

Přesné dvoudotekové mikrometrické odpichy

Série 133

Mikrometrické odpichy s jednotlivými prodlužovacími nástavci nabízí následující výhody:

- Standardní jednotlivé nástavce.
- Měřicí plochy z tvrdokovu.

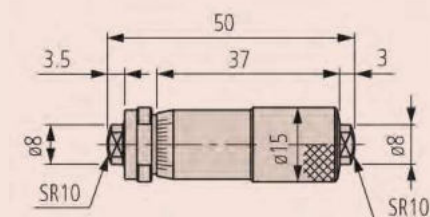


Metrické

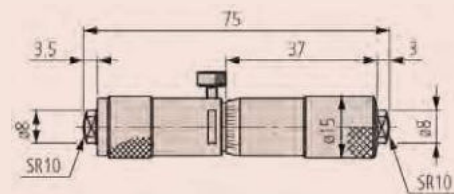
Obj. č.	Roz. měř. [mm]	Max. povolená chyba MPE	Děl. stup.	Hmot. [g]	a [mm]	b [mm]	L [mm]
133-143	50 - 75	±3 μm	0,01 mm	50			
133-144	75 - 100	±4 μm	0,01 mm	75			
133-145	100 - 125	±5 μm	0,01 mm	130	5	3	100
133-146	125 - 150	±5 μm	0,01 mm	160	5	3	125
133-147	150 - 175	±5 μm	0,01 mm	170	18	15	150
133-148	175 - 200	±5 μm	0,01 mm	180	18	15	175
133-149	200 - 225	±5 μm	0,01 mm	200	18	15	200
133-150	225 - 250	±6 μm	0,01 mm	210	18	15	225
133-151	250 - 275	±6 μm	0,01 mm	235	18	15	250
133-152	275 - 300	±6 μm	0,01 mm	245	18	15	275
133-153	300 - 325	±7 μm	0,01 mm	265	18	15	300
133-154	325 - 350	±7 μm	0,01 mm	285	18	15	325
133-155	350 - 375	±7 μm	0,01 mm	300	18	15	350
133-156	375 - 400	±8 μm	0,01 mm	315	18	15	375
133-157	400 - 425	±8 μm	0,01 mm	330	18	15	400
133-158	425 - 450	±8 μm	0,01 mm	340	18	15	425
133-159	450 - 475	±9 μm	0,01 mm	360	18	15	450
133-160	475 - 500	±9 μm	0,01 mm	370	18	15	475
133-161	500 - 525	±9 μm	0,01 mm	390	18	15	500
133-162	525 - 550	±10 μm	0,01 mm	400	18	15	525
133-163	550 - 575	±10 μm	0,01 mm	410	18	15	550
133-164	575 - 600	±10 μm	0,01 mm	415	18	15	575
133-165	600 - 625	±11 μm	0,01 mm	430	18	15	600
133-166	625 - 650	±11 μm	0,01 mm	450	18	15	625
133-167	650 - 675	±11 μm	0,01 mm	470	18	15	650
133-168	675 - 700	±12 μm	0,01 mm	480	18	15	675
133-169	700 - 725	±12 μm	0,01 mm	500	18	15	700
133-170	725 - 750	±12 μm	0,01 mm	510	18	15	725
133-171	750 - 775	±13 μm	0,01 mm	520	18	15	750
133-172	775 - 800	±13 μm	0,01 mm	540	18	15	775
133-173	800 - 825	±13 μm	0,01 mm	555	18	15	800
133-174	825 - 850	±14 μm	0,01 mm	570	18	15	825
133-175	850 - 875	±14 μm	0,01 mm	590	18	15	850
133-176	875 - 900	±14 μm	0,01 mm	600	18	15	875
133-177	900 - 925	±15 μm	0,01 mm	620	18	15	900
133-178	925 - 950	±15 μm	0,01 mm	630	18	15	925
133-179	950 - 975	±15 μm	0,01 mm	650	18	15	950
133-180	975 - 1000	±16 μm	0,01 mm	670	18	15	975

Technické parametry

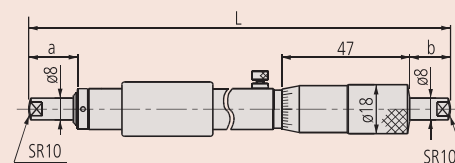
Stupnice	Na bubínku a na pouzdrě matně chromovaná, ø 18 mm
Vřeteno	Stoupání vřetene 0,5 mm, s aretací (kromě 50-75 mm)
Měřicí plocha	Osazené tvrdokovem, broušené, kulově lapované
Dodává se	Včetně pouzdra, úchopové ochrany (od 100 mm), klíče



133-143



133-144



100-1000 mm

Přesné dvoudotekové mikrometrické odpichy

Série 133

Standardní jednoduché trubkové provedení mikrometrických odpichů s následujícími vlastnostmi:

- Standardní jednoduché trubkové provedení.
- Měřicí plochy z tvrdokovu.

Technické parametry

Stupnice	Na bubínku a na pouzdře matně chromovaná, ø 18 mm
Vřeteno	Stoupání vřetene 0,5 mm, s aretací (kromě 50-75 mm)
Měřicí plocha	Osazené tvrdokovem, broušené, kulové lapované
Dodává se	Včetně pouzdra, úchopové ochrany (od 100 mm), klíče



133-902

Metrické

Sady mikrometrických dutinoměů

Obj. č.	Roz. měř. [mm]	Děl. stup.	Obsažené dutinoměři obj.č.	Hmot. [g]
133-901	50 - 150	0,01 mm	133-143, 133-144, 133-145, 133-146	415
133-902	50 - 300	0,01 mm	133-143, 133-144, 133-145, 133-146, 133-147, 133-148, 133-149, 133-150, 133-151, 133-152	1655

Mikrometrické odpichy s prodlužovacími nástavci

Série 137

Provedení mikrometrických odpichů s výměnnými nástavci nabízí následující výhody:

- Výměnné nástavce s válcovými prodlužovacími nástavci, které jsou pružně namontovány v ochranných pouzdech; pro rozšíření rozsahu měření.
- Dostupné jsou měřicí plochy z tvrdokovu.



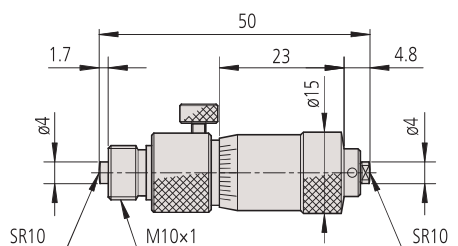
137-205

Metrické Měřicí plochy osazené tvrdokovem

Obj. č.	Roz. měř. [mm]	Rozsah indikace	Prodlužovací nástavce	Hmot. [g]
137-206	50 - 150	13 mm or 0,5"	3 (13, 25, 50 mm)	145
137-207	50 - 300	13 mm or 0,5"	5 (13, 25, 50 (2 ks), 100 mm)	305
137-208	50 - 500	13 mm or 0,5"	6 (13, 25, 50 (2 ks), 100, 200 mm)	460
137-209	50 - 1000	13 mm or 0,5"	8 (13, 25, 50 (2 ks), 100, 200 (2 ks), 300 mm)	845
137-210	50 - 1500	13 mm or 0,5"	10 (13, 25, 50 (2 ks), 100, 200 (3 ks), 300 mm (2 ks))	1225

Metrické S kalenými měřicími plochami

Obj. č.	Roz. měř. [mm]	Rozsah indikace	Prodlužovací nástavce	Hmot. [g]
137-201	50 - 150	13 mm or 0,5"	3 (13, 25, 50 mm)	145
137-202	50 - 300	13 mm or 0,5"	5 (13, 25, 50 (2 ks), 100 mm)	305
137-203	50 - 500	13 mm or 0,5"	6 (13, 25, 50 (2 ks), 100, 200 mm)	460
137-204	50 - 1000	13 mm or 0,5"	8 (13, 25, 50 (2 ks), 100, 200 (2 ks), 300 mm)	845
137-205	50 - 1500	13 mm or 0,5"	10 (13, 25, 50 (2 ks), 100, 200 (3 ks), 300 mm (2 ks))	1225



Mikrometrická hlavice pro sérii 137

Technické parametry

Stupnice	Na bubínku a na pouzdrě matně chromovaná, ø 15 mm
Vřeteno	Stoupání vřetene 0,5 mm
Prodloužení	ø12,5 mm
Dodává se	Včetně pouzdra, klíče, nástavců, mikrometrické hlavice
Přesnost	$\pm(3+n+L/50) \mu\text{m}$ n = počet nástavců, L = maximální měřená délka (mm)

Volitelné příslušenství

Obj. č.	Popis
137-011	Mikrometrické odpichy s kalenými měřicími plochami, 50-63mm
137-013	Mikrometrický odpich s měřicími plochami z tvrdokovu, 50-63mm

Spotřební materiál

Obj. č.	Popis
980505	Prodloužení pro sérii 137, 13mm, kalené měřicí plochy
980507	Prodloužení pro sérii 137, 25mm, kalené měřicí plochy
980509	Prodloužení pro sérii 137, 50mm, kalené měřicí plochy
980511	Prodloužení pro sérii 137, 100mm, kalené měřicí plochy
980515	Prodloužení pro sérii 137, 200mm, kalené měřicí plochy
980517	Prodloužení pro sérii 137, 30mm, kalené měřicí plochy
980519	Prodloužení pro sérii 137, 337, 13 mm, osazené tvrdokovem
980521	Prodloužení pro sérii 137, 337, 25 mm, osazené tvrdokovem
980523	Prodloužení pro sérii 137, 337, 50 mm, osazené tvrdokovem
980525	Prodloužení pro sérii 137, 337, 100 mm, osazené tvrdokovem
980529	Prodloužení pro sérii 137, 337, 200 mm, osazené tvrdokovem
980531	Prodloužení pro sérii 137, 337, 300 mm, osazené tvrdokovem

Mikrometrické odpichy s prodlužovacími nástavci

Série 139

Mikrometrické odpichy s výměnnými nástavci z trubek nabízí následující výhody:

- Výměnné nástavce v provedení z dutých trubek.
- Měřicí plochy z tvrdokovu jsou dostupné

Technické parametry

Stupnice	Na bubínku a na pouzdře matně chromovaná, ø 18 mm ø 13 mm (139-203, 139-204)
Vřeteno	Stoupání vřetene 0,5 mm
Měřicí plocha	Tvrdokov
Prodloužení	ø 17 mm ø 10 mm (139-203, 139-204)
Dodává se	Včetně pouzdra, klíče, nástavců, mikrometrické hlavice
Přesnost	$\pm(3+n+L/50)$ μm $\pm(6+L/50)$ μm (obj. č. 139-203, 139-204) n = počet nástavců nebo prodloužení L = maximální měřená délka (mm)

Standardní příslušenství

Obj. č.	Popis
139-001	Přesný mikrometrický odpich, 100-125mm, pro 139-173 až 139-177
139-003	Přesný mikrometrický odpich 100-110 mm, pro 139-203
139-005	Přesný mikrometrický odpich 100-125 mm, pro 139-204

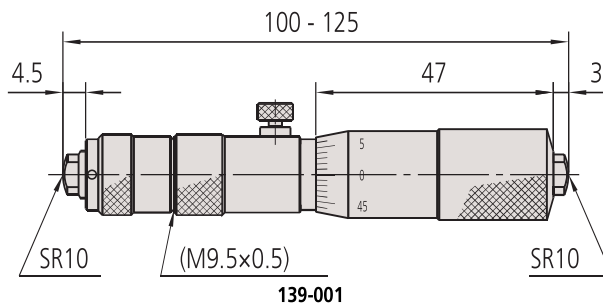
Spotřební materiál

Obj. č.	Popis
981003	Prodloužení pro sérii 139, 339, 25mm
981005	Prodloužení pro sérii 139, 339, 50mm
981007	Prodloužení pro sérii 139, 339, 100mm
981009	Prodloužení pro sérii 139, 339, 200mm
981011	Prodloužení pro sérii 139, 339, 400mm
981981	Prodloužení 10 mm, pro 139-203
981982	Prodloužení 20 mm, pro 139-203
981983	Prodloužení 30 mm, pro 139-203
981984	Prodloužení 60 mm, pro 139-203
981985	Prodloužení 90 mm, pro 139-203
981986	Prodloužení 110 mm, pro 139-203
981987	Prodloužení 120 mm, pro 139-203
981988	Prodloužení 130 mm, pro 139-203
981991	Prodloužení 25 mm, pro 139-204
981993	Prodloužení 75 mm, pro 139-204
981994	Prodloužení 150 mm, pro 139-204
981995	Prodloužení 225 mm, pro 139-204
981996	Prodloužení 300 mm, pro 139-204
981997	Prodloužení 350 mm, pro 139-204
981998	Prodloužení 400 mm, pro 139-204
981999	Prodloužení 425 mm, pro 139-204
982000	Prodloužení 450 mm, pro 139-204



Metrické

Obj. č.	Roz. měř. [mm]	Rozsah indikace	Prodlužovací nástavce	Hmot. [g]
139-173	100 - 500	25 mm	4 (25, 50, 100, 200 mm)	490
139-174	100 - 900	25 mm	5 (25, 50, 100, 200, 400 mm)	790
139-175	100 - 1300	25 mm	6 (25, 50, 100, 200, 400 mm (2 ks))	1090
139-176	100 - 1700	25 mm	7 (25, 50, 100, 200, 400 mm (3 ks))	1390
139-177	100 - 2100	25 mm	8 (25, 50, 100, 200, 400 mm (4 ks))	1690
139-203	40 - 300	10 mm	8 (10, 20, 30, 60, 90, 110, 120, 130 mm)	240
139-204	100 - 1000	25 mm	10 (25, 50, 75, 150, 225, 300, 350, 400, 425, 450 mm)	770

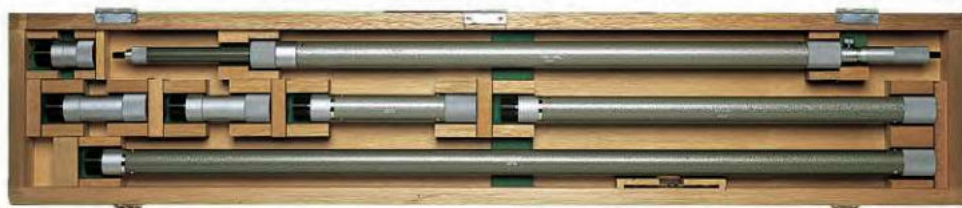


Mikrometrické odpichy s prodlužovacími nástavci

Série 140

Mikrometrické odpichy s velkým měřicím rozsahem, které nabízí následující výhody:

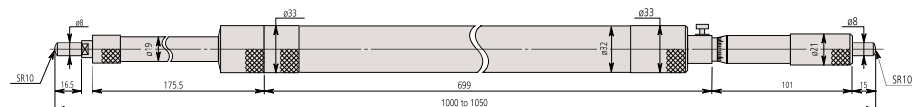
- Velké rozsahy měření, až 5000 mm.
- Skládací provedení.
- Dostupné jsou měřicí plochy osazené tvrdokovem, broušené a jemně lapované.



140-158

Metrické

Obj. č.	Roz. měř. [mm]	Rozsah indikace	Prodlužovací nástavce	Hmot. [g]
140-157	1000 - 2000	50 mm or 2"	5 (50, 100 (2 ks) 200, 500 mm)	3700
140-158	1000 - 3000	50 mm or 2"	6 (50, 100 (2 ks), 200, 500, 1000 mm)	5200
140-159	1000 - 4000	50 mm or 2"	7 (50, 100 (2 ks), 200, 500, 1000 mm (2 ks))	6700
140-160	1000 - 5000	50 mm or 2"	8 (50, 100 (2 ks) 200, 500, 1000 mm (3 ks))	8260



Vestavná mikrometrická hlavice pro sérii 140

Technické parametry

Stupnice	Na bubínku a na pouzdře matně chromovaná, \varnothing 21 mm
Vřeteno	Stoupání vřetene 0,5 mm
Prodloužení	\varnothing 32 mm
Dodává se	Včetně pouzdra, klíče
Přesnost	$\pm(7+n+L/50)$ μ m n = počet nástavců, L = maximální měřená délka (mm)

Spotřební materiál

Obj. č.	Popis
04GZA394	Prodloužení 50 mm, pro sérii 140
04GZA396	Prodloužení 100 mm, pro sérii 140
04GZA398	Prodloužení 200 mm, pro sérii 140
04GZA400	Prodloužení 500 mm, pro sérii 140
04GZA402	Prodloužení 1000 mm, pro sérii 140

DIGIMATIC Mikrometrické odpichy s prodlužovacími nástavci

Série 337

Provedení mikrometrických odpichů s výměnnými nástavci nabízí následující výhody:

- Výměnné nástavce s válcovými prodlužovacími nástavci, které jsou pružně namontovány v ochranných pouzdrech; pro rozšíření rozsahu měření.
- Měřicí plochy z tvrdokovu.
- Provedení DIGIMATIC, s výstupem dat.
- Výborná odolnost vůči vodě a prachu (stupeň ochrany IP65), umožňuje jejich použití v náročných průmyslových oblastech, včetně míst se stříkající kapalinou.



Dust- and Waterproof IP65
www.tuv.com ID 401207400
IP65

Funkce	Série 337
NULOVÁNÍ / ABS přepínání	●
Automatické vypínání po 20 minutách nepoužívání	●
Alarm slabé baterie	●
Funkce "Lock" (blokování klávesnice)	●
DATA/HOLD	●
2 x PRESET (předvolba)	●
Výstup dat	●

Technické parametry

Napájení	1 baterie SR44
Displej	LCD, výška číslic: 7,5 mm
Stupnice	Na bubinku a na pouzdře matně chromovaná, ø 18 mm
Vřeteno	Stoupání vřetene 0,5 mm
Prodloužení	ø12,5 mm
Dodává se	Včetně pouzdra, klíče, 1 baterie, nástavců, mikrometrické hlavice
Přesnost	$\pm(3+n+L/50)$ μm n = počet prodloužení nebo nástavců L = maximální měřená délka (mm) (bez kvantizační chyby)

Standardní příslušenství

Obj. č.	Popis
337-101	Digitální Mikrometrický odpich, 200-225mm, Digimatic, IP65

Volitelné příslušenství

Obj. č.	Popis
05CZA662	Digitatic kabel s tl. DATA a ochranou IP, 1m, pro mikrometry
05CZA663	Digitatic kabel s tl. DATA a ochranou IP, 2m, provedení pro mikrometry
06AFM380B	Kabel USB Input Tool (DIGIMATIC USB), Digi/Digi2, s tl. DATA, pro mikrometry s IP ochranou
02AZD880G	U-WAVE-T, provedení s bzučákem, Bezdrátový vysílač
02AZD730G	U-WAVE-T, IP67, Bezdrátový vysílač
02AZD790B	Propojovací kabel B pro U-WAVE-T, s tl. DATA, pro mikrometry s IP ochranou

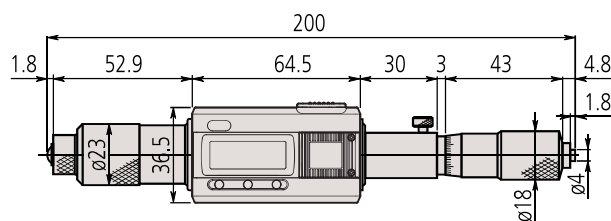
Spotřební materiál

Obj. č.	Popis
938882	Baterie SR44 1,5V
980521	Prodloužení pro série 137, 337, 25 mm, osazené tvrdokovem
980523	Prodloužení pro série 137, 337, 50 mm, osazené tvrdokovem
980525	Prodloužení pro série 137, 337, 100 mm, osazené tvrdokovem
980529	Prodloužení pro série 137, 337, 200 mm, osazené tvrdokovem
980531	Prodloužení pro série 137, 337, 300 mm, osazené tvrdokovem



Metrické

Obj. č.	Roz. měř. [mm]	Rozsah indikace	Čís. krok	Prodlužovací nástavce	Hmot. [g]
337-301	200 - 1000	25 mm	0,001 mm	6 (25, 50, 100 (2 ks), 200, 300 mm)	1040
337-302	200 - 1500	25 mm	0,001 mm	7 (25, 50, 100, 200, 300 (3 ks))	1410



Vestavná mikrometrická hlavice pro sérii 337



DIGIMATIC Mikrometrické odpichy s prodlužovacími nástavci

Série 339

Mikrometrické odpichy s výměnnými nástavci z trubek nabízí následující výhody:

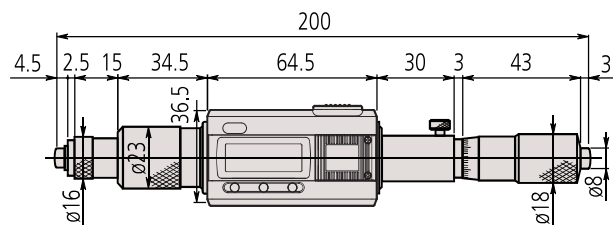
- Výměnné nástavce v provedení z dutých trubek.
- Měřicí plochy z tvrdokovu.
- Provedení DIGIMATIC, s výstupem dat.
- Vynikající odolnost vůči vodě a prachu (stupeň ochrany IP65) umožňují jejich použití v různých strojních aplikacích, včetně stříkací vody.



339-301

Metrické

Obj. č.	Roz. měř. [mm]	Rozsah indikace	Čís. krok	Prodlužovací nástavce	Hmot. [g]
339-301	200 - 1000	25 mm	0,001 mm	5 (25, 50, 100, 200, 400 mm)	1050
339-302	200 - 2000	25 mm	0,001 mm	8 (25, 50, 100, 200 (2 ks), 400 mm (3 ks))	1800



Vestavné mikrometrické hlavice pro sérii 339



Funkce	Série 339
NULOVÁNÍ / ABS přepínání	●
Automatické vypínání po 20 minutách nepoužívání	●
Alarm slabé baterie	●
Funkce "Lock" (blokování klávesnice)	●
DATA/HOLD	●
2 x PRESET (předvolba)	●
Výstup dat	●

Technické parametry

Napájení	1 baterie SR44
Displej	LCD, výška číslic 7,5 mm
Stupnice	Na bubínku a na pouzdře matně chromovaná, ø 18 mm
Vřeteno	Stoupání vřetene 0,5 mm
Prodloužení	ø17 mm
Dodává se	Včetně pouzdra, klíče, 1 baterie, nástavců, mikrometrické hlavice
Přesnost	$\pm(3+n+L/50)$ μ m n = počet prodloužení nebo nástavců L = maximální měřená délka (mm) (bez kvantizační chyby)

Standardní příslušenství

Obj. č.	Popis
339-101	Digitální Mikrometrický odpich, 200-225mm, IP65

Volitelné příslušenství

Obj. č.	Popis
05CZA662	Digimatic kabel s tl. DATA a ochranou IP, 1m, pro mikrometry
05CZA663	Digimatic kabel s tl. DATA a ochranou IP, 2m, provedení pro mikrometry
06AFM380B	Kabel USB Input Tool (DIGIMATIC USB), Digi/Digi2, s tl. DATA, pro mikrometry s IP ochranou
02AZD880G	U-WAVE-T, provedení s bzučákem, Bezdrátový vysílač
02AZD730G	U-WAVE-T, IP67, Bezdrátový vysílač
02AZD790B	Propojovací kabel B pro U-WAVE-T, s tl. DATA, pro mikrometry s IP ochranou

Spotřební materiál

Obj. č.	Popis
938882	Baterie SR44 1,5V
981003	Prodloužení pro sérii 139, 339, 25mm
981005	Prodloužení pro sérii 139, 339, 50mm
981007	Prodloužení pro sérii 139, 339, 100mm
981009	Prodloužení pro sérii 139, 339, 200mm
981011	Prodloužení pro sérii 139, 339, 400mm

Mikrometrické odpichy s výměnnými nastavci

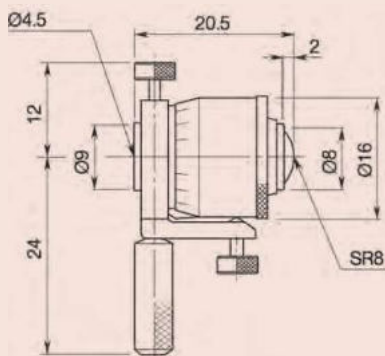
Technické parametry

Přesnost	$\pm(6+L/50) \mu\text{m}$ L = maximální měřená délka (mm)
Stupnice	Na bubínku a na pouzdrě matně chromovaná
Vřeteno	Stoupání vřetene 0,5 mm, s aretací
Měřicí plocha	Kalená
Dodává se	Včetně pouzdra, klíče

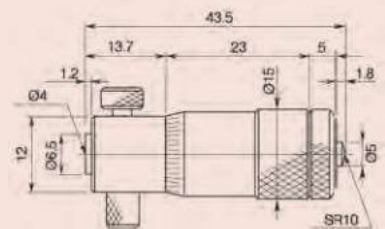


Při použití jednoho z dodávaných prodlužovacích nastavců

Obj. č. 141-101 s prodlužovacím nastavcem



141-001/003



141-025/027

Série 141 - Provedení s výměnnými nastavci

Přesné dvoudotekové mikrometrické odpichy v provedení s výměnnými nastavci nabízí následující výhody:

- S výměnnými nastavci pro různé měřicí rozsahy do 1000 mm.
- Na každém výměnném nastavci je označen jeho měřicí rozsah.
- U modelů dodávaných s více než jedním výměnným nastavcem, lze dosáhnout celého měřicího rozsahu kombinací těchto nastavců.
- S rozšířeným držákem pro použití v hlubokých otvorech, obsažené v sadách do rozsahu měření 300 mm.



141-205

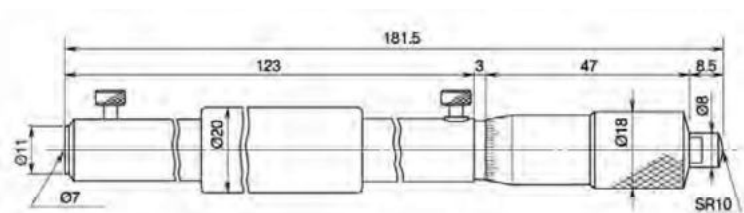
Metrické

Obj. č.	Roz. měř. [mm]	Rozsah nastavení hlavy [mm]	Děl. stup.	Výměnné nastavce [ks]	Prodloužení [ks]	Příslušenství: mikr. odpich (standardně v sadě) obj.č.	Hmot. [g]
141-101	25 - 50	7	0,01 mm	2 (38, 50 mm)	1 (6 mm)	141-001	60
141-205	50 - 200	13	0,01 mm	3 (100, 150, 200 mm)	1 (12 mm)	141-025	125
141-206	50 - 300	13	0,01 mm	5 (100, 150, 200, 250, 300 mm)	1 (12 mm)	141-025	275
141-117	200 - 500	25	0,01 mm	3 (300, 400, 500 mm)	2 (25/50 mm)	141-009	520
141-118	200 - 1000	25	0,01 mm	8 (300, 400, 500, 600, 700, 800, 900, 1.000 mm)	2 (25/50 mm)	141-009	1940

Metrické

Měřicí plochy osazené tvrdokovem

Obj. č.	Roz. měř. [mm]	Rozsah nastavení hlavy [mm]	Děl. stup.	Výměnné nastavce [ks]	Prodloužení [ks]	Příslušenství: mikr. odpich (standardně v sadě) obj.č.	Hmot. [g]
141-103	25 - 50	7	0,01 mm	2 (38, 50 mm)	1 (6 mm)	141-003	60
141-211	50 - 200	13	0,01 mm	3 (100, 150, 200 mm)	1 (12 mm)	141-027	125
141-212	50 - 300	13	0,01 mm	5 (100, 150, 200, 250, 300 mm)	1 (12 mm)	141-027	275



141-009